

臺灣綜合大學系統 105 學年度學士班轉學生聯合招生考試試題

科目名稱	普通生物學	類組代碼	A04/D12/D17
		科目碼	A0401
※本項考試依簡章規定各考科均「不可以」使用計算機		本試題共計 5 頁	
<p>選擇題，每題答對得 2 分，共 50 題，全部答對得 100 分，答錯不倒扣。每一題請選出最適當的一個答案(單選題)。</p> <p>1. 水對細胞來說很重要，可調節滲透壓或參與生理代謝反應等。請問大部分的水分子是利用下列何種進入細胞內：(A)擴散作用；(B)鈉鉀幫浦($\text{Na}^+/\text{K}^+-\text{ATPase}$)；(C)氫離子幫浦($\text{H}^+-\text{ATPase}$)；(D)水通道蛋白(Aquaporin)。</p> <p>2. 陽明山繡球花季為每年 5 月中至 6 月中，此時竹子湖可看到各式不同顏色的繡球花，有白色、粉紅色、藍色、紫色等繽紛色彩。繡球花的顏色，主要是因受到土地酸鹼值而影響，進而產生不同的顏色。根據上述，是下列花萼中的何種物質受到影響：(A)花青素；(B)葉綠素；(C)胡蘿蔔素；(D)葉黃素。</p> <p>3. 下列何者是做為儲存遺傳訊息用的：(A)碳水化合物；(B)脂質；(C)核酸；(D)蛋白質。</p> <p>4. 海上奇景『藍眼淚』是屬甲藻的生物發光現象，大多會出現在河口或沿海地區，因為這些地區通常可提供甲藻充足的食物來源。若營養物質大量流入，造成甲藻繁殖數量過多，而形成下列何者現象，進而影響魚類窒息死亡：(A)紅潮；(B)黃潮；(C)綠潮；(D)藍潮。</p> <p>5. 捕食者掠食威嚇獵物的行為，使得生物演化出各式各樣的禦敵策略，擬態就是其中一種防禦機制。例如副王蛺蝶沒有毒，卻長得像有毒的帝王斑蝶，飛鳥無法分辨，不敢捕食。上述副王蛺蝶的擬態是屬於下列哪一種：(A)米勒氏擬態(Müllerian mimicry)；(B)韋斯曼氏擬態(Wasmannian mimicry)；(C)貝氏擬態(Batesian mimicry)；(D)侵略性擬態(aggressive mimicry)。</p> <p>6. 下列生態的組織階層排列從高排到低何者正確：(A)群落>生態系>個體>族群；(B)生態系>個體>群落>族群；(C)群落>生態系>族群>個體；(D)生態系>群落>族群>個體。</p> <p>7. 真菌種類可分為五大類，而酵母菌、松露、冬蟲夏草及羊肚菌被歸類在下列哪一門：(A)子囊菌門；(B)接合菌門；(C)擔子菌門；(D)壺菌門。</p> <p>8. 在被子植物細胞的染色體套數中(chromosome count, n 或 2n 等)，下列何者搭配是錯誤：(A)胚乳細胞(antipodal cell)-3n；(B)卵細胞(egg)-n；(C)小孢子母細胞(micro-sporocyte)-n；(D)大孢子母細胞(mega-sporocyte)-2n。</p> <p>9. 蘚苔類的孢子萌發後，其發育的構造有甲.胚(embryo)、乙.配子(gametes)、丙.孢子體(sporophyte)、丁.原絲體(protonema)、戊.配子囊(gametophore)，下列何者為孢子萌發後的發育順序：(A)丁→戊→甲→乙→丙；(B)丁→戊→乙→甲→丙；(C)丙→丁→戊→乙→甲；(D)丙→甲→丁→戊→乙。</p> <p>10. 下列對於植物營養元素的敘述何者錯誤：(A)硫是形成蛋白質的主要成分；(B)矽是稻、麥、甘蔗等禾本科植物所必需的；(C)鐵是組成葉綠素的重要成份；(D)鈣則是強化細胞膜不可缺乏的成份。</p>			

背面有題，請繼續作答。

臺灣綜合大學系統 105 學年度學士班轉學生聯合招生考試試題

科目名稱	普通生物學	類組代碼	A04/D12/D17
		科目碼	A0401
※本項考試依簡章規定各考科均「不可以」使用計算機		本試題共計 5 頁	
<p>11. 被子植物的花之組成為花萼、花瓣、雄蕊和雌蕊，而他們的發育結構模型為由 E. Coen 和 E. Meyerowitz 在 1991 年所提出 ABC 模型(ABC model)。下列花的構造何者為 B 和 C 基因組共調控：(A)雄蕊；(B)花瓣；(C)花萼；(D)雌蕊。</p> <p>12. 在根的橫切面構造中，下列何者可控制水分和礦物質進入木質部：(A)皮層(cortex)；(B)內皮(endodermis)；(C)髓(pith)；(D)表皮(epidermis)。</p> <p>13. 植物的向光性(phototropism)或向地性(gravitropism)是受到下列那個植物激素調控：(A)離層酸(abscisic acid)；(B)吉貝素(gibberellin)；(C)生長素(auxin)；(D)乙烯(ethylene)。</p> <p>14. 在扦插植物時，適當地添加下列哪種植物激素可使扦插苗促進長根：(A)離層酸(abscisic acid)；(B)吉貝素(gibberellin)；(C)生長素(auxin)；(D)細胞分裂素(cytokinins)。</p> <p>15. 在秋天時，田尾花農利用夜間照明來調節菊花花卉的產期，而使得『電照菊花的燈海』是田尾公路花園的一個相當大的特色。根據上述花農的做法，是下列哪種開花路徑的機制受到影響：(A)光週期途徑(photoperiod pathway)；(B)吉貝素途徑(gibberellin pathway)；(C)春化途徑(vernalization pathway)；(D)自發性開花(autonomous pathway)。</p> <p>16. 植物基因轉殖技術在農業生物技術研究上扮演重要的角色，在基因層次上進行修改或重組，以達到某種特定目標，例如增加對逆境的耐受能力或製造生物製劑等，下列何者是在做植物基因轉殖時，用來將重組基因帶入植物細胞的幫手：(A)大腸桿菌(<i>E. coli</i>)；(B)綠膿桿菌(<i>Pseudomonas aeruginosa</i>)；(C)農桿菌(<i>Agrobacterium tumefaciens</i>)；(D)酵母菌(<i>Saccharomyces cerevisiae</i>)。</p> <p>17. 1993 年諾貝爾化學獎得主 Kary B. Mullis 因發展下列何種技術，可將某一特定 DNA 片段複製上百萬次：(A)DNA 微陣列(DNA microarray)；(B)聚合酶連鎖反應(polymerase chain reaction)；(C)反轉錄反應(reverse transcription)；(D)DNA 定序技術(DNA sequencing)。</p> <p>18. 在光合作用反應中，電子傳遞鏈是發生在葉綠體中的哪個部位：(A)外膜；(B)內膜；(C)類囊體膜；(D)基質。</p> <p>19. 下列何者可促使細胞通過 G2 檢查點(G2 checkpoint)進而進入有絲分裂期：(A)蛋白激酶(protein kinase)；(B)細胞週期蛋白(cyclin)；(C)血小板衍生生長因子(Platelet-derived growth factor, PDGF)；(D)成熟促進因子(Maturation-promoting factor, MPF)。</p> <p>20. 如果父母的血型分別為 O 型和 AB 型，則子女的血型可能為：(A)AB、O；(B)A、B、AB、O；(C)A、B；(D)A、B、AB。</p> <p>21. 請問人體哪些血管內含缺氧血？(A)肺動脈與大靜脈；(B)主動脈與肺動脈；(C)肺靜脈與大靜脈；(D)肺靜脈與肺動脈。</p> <p>22. 如果一個藥物抑制了核糖體的功能，最有可能發生的狀況是？(A)DNA 將無法被複製；(B)DNA 將發生突變；(C)mRNA 將無法被製造；(D)蛋白質將無法被製造。</p>			

臺灣綜合大學系統 105 學年度學士班轉學生聯合招生考試試題

科目名稱	普通生物學	類組代碼	A04/D12/D17
		科目碼	A0401
※本項考試依簡章規定各考科均「不可以」使用計算機		本試題共計 5 頁	
<p>23. 人類細胞中的 Cdc2(cell division cycle 2)蛋白會被下列何者活化：(A) 細胞週期蛋白 A(cyclin A)；(B)細胞週期蛋白 B(cyclin B)；(C)細胞週期蛋白 D(cyclin D)；(D)細胞週期蛋白 E(cyclin E)。</p> <p>24. RNA interference (RNAi)對基因的功能而言屬於何種現象？(A)基因放大(gene amplification)；(B)基因靜默化(gene silencing)；(C)基因剔除(gene knockout)；(D)基因取代(gene replacement)。</p> <p>25. 如果某段 DNA 的鹼基序列為 5'-GACCAT-3'，則 RNA 聚合酶以此段 DNA 當作模板合成的 RNA 鹼基序列為何？(A)3'-CUGGUA-5'；(B)3'-CTGGTA-5'；(C)3'-GACCAT-5'；(D)3'-GACCAU-5'。</p> <p>26. 一位學生希望將一段約 200 kb 的 DNA 序列選殖至載體中。下列何者為最合適的載體？(A)質體 (plasmid)；(B)一個典型的噬菌體(typical bacteriophage)；(C)細菌人工染色體(bacterial artificial chromosome, BAC)；(D)植物病毒。</p> <p>27. 病毒的宿主範圍是由下列何者決定：(A)病毒所攜帶的酶(enzymes)；(B)病毒的核酸 DNA 或 RNA；(C)宿主細胞質中的蛋白質；(D)病毒表面的蛋白質與宿主細胞表面的特定受體。</p> <p>28. 細胞可透過後轉譯修飾(post-translation) 調控特定蛋白質的壽命，其中短壽蛋白質會與下列何者結合後，送到蛋白酶體(proteasome)進行分解？(A)泛素(ubiquitin)；(B)蛋白激酶 (protein kinase)；(C)磷酸酶(phosphatase)；(D)伴侶蛋白(chaperonin)。</p> <p>29. CO₂、CO、O₂三種氣體與血紅素結合親和力的順序，何者正確？(A)O₂>CO₂>CO；(B)CO>O₂>CO₂；(C)CO₂>CO>O₂；(D)O₂>CO>CO₂。</p> <p>30. 在人腦中的大多數的神經元是：(A)感覺神經元(sensory neurons)；(B)運動神經元(motor neurons)；(C)中間神經元(interneurons)；(D)聽神經元(auditory neurons)。</p> <p>31. 下列何者可以最迅速通過細胞膜的脂雙層(lipid bilayer)？(A)二氧化碳；(B)胺基酸(amino acid)；(C)葡萄糖；(D)鉀離子(K⁺)。</p> <p>32. 下列何者說明病毒和類病毒之間的差異？(A)病毒可感染多種類型的細胞，而類病毒只感染原核細胞；(B)病毒具有蛋白質外殼(capsids)，而類病毒沒有蛋白質外殼；(C)病毒含有內含子(introns)，而類病毒只有外顯子(exons)；(D)病毒的基因體是DNA，而類病毒的基因體是RNA。</p> <p>33. 咖啡因是磷酸二酯酶 (phosphodiesterase)的抑制劑。因此最近有攝取咖啡的人的細胞中，下列何種物質將增加：(A)磷酸化蛋白；(B)GTP；(C)cAMP；(D)腺苷酸環化酶 (adenylyl cyclase)。</p> <p>34. 引起第一波發炎反應(inflammatory responses)的細胞和信號分子(signaling molecules)是：(A)吞噬細胞 (phagocytes)和趨化因子(chemokines)；(B)肥大細胞(mast cells)和組織胺 (histamines)；(C)樹突細胞(dendritic cells)和干擾素(interferons)；(D)淋巴細胞和干擾素。</p> <p>35. 達爾文演化學說不包括下列那一項：(A)族群中的個體間有變異；(B)變異至少有一部份可以遺傳到子代；(C)有一些個體在生存與繁殖上比其它個體成功；(D)常用某個器官就會使得那個器官長得強壯，發達，完全不用就會使得該器官變弱，功能退化，最後消失。</p>			

背面有題，請繼續作答。

臺灣綜合大學系統 105 學年度學士班轉學生聯合招生考試試題

科目名稱	普通生物學	類組代碼	A04/D12/D17
		科目碼	A0401
※本項考試依簡章規定各考科均「不可以」使用計算機		本試題共計 5 頁	
<p>36. 下列何者不是同源(homology)的結構(或器官)：(A)鯊魚與鯨(whale)流線型的體型；(B)就前肢而言，人的手與蝙蝠的翅膀；(C)人類的頸骨(neck bones)與長頸鹿的頸骨；(D)蝴蝶蘭(<i>Phalaenopsis</i>)與兜蘭(<i>Paphiopedilum</i>)的唇瓣(lips)。</p> <p>37. 根據大陸漂移學說，下列哪一陸塊屬於勞拉西亞(Laurasia)陸塊：(A)印度；(B)北美；(C)南極；(D)澳洲。</p> <p>38. 由分子親緣關係分析，鯨(whale)與下列那種陸生動物親緣關係最近：(A)牛；(B)駱駝；(C)豬；(D)河馬。</p> <p>39. 依據地球生命力指數(the living planet index)，近 40 年來脊椎動物族群數量減少，其最主要的原因為：(A)氣候變化(climate change)；(B)入侵種(invasive species)；(C)漁撈、獵殺及其他的利用(exploitation)；(D)污染(pollution)。</p> <p>40. 人類的基因體(genome)約有多少個蛋白質解碼基因(protein coding genes)？(A)6000；(B)19000；(C)37000；(D)520000。</p> <p>41. 有關天擇(nature selection)下列敘述何者是正確的：(A)就 Fitness 而言，天擇是非隨機的(nonrandom)；(B)天擇是朝向完美演化的；(C)天擇會作用到個體，使得原有個體發生演化；(D)天擇只作用在已存在的特徵，因此無法產生新的特徵。</p> <p>42. 由分子親緣關係分析的結果，人類與現生那一種靈長類最接近：(A)烏白眉猴(sooty mangabey)；(B)紅毛猩猩(orangutan)；(C)大猩猩(gorilla)；(D)黑猩猩(chimpanzee)。</p> <p>43. 地球的年齡為約：(A)6000 年；(B)200 萬年；(C)46 億年；(D)79 億年。</p> <p>44. 依據親擇(kin selection)學說，我與叔叔(父親的弟弟)的親緣係數(relatedness, r)為：(A)0.0625；(B)0.125；(C)0.25；(D)0.5。</p> <p>45. 下列何者是無領魚類(Agnatha)：(A)腔棘魚(coelacanth)；(B)盲鰻(hagfish)；(C)紅魚(stingray)；(D)鱈魚(sturgeon)。</p> <p>46. 依據命名法規，下列何者是亞洲象學名(scific name)的正確表示方法：(A) <i>Elephas maximus</i> Linnaeus, 1758；(B) <i>Elephas maximus Linnaeus, 1758</i>；(C) <i>Elephas maximus</i> Linnaeus, 1758；(D) <i>Elephas maximus Linnaeus, 1758</i>。</p> <p>47. 下列脊椎動物何者不是羊膜動物(Amniota)：(A)羊；(B)老鷹；(C)蛇；(D)蛙。</p> <p>48. 目前在刑事上鑑定罪犯或親子鑑定時使用什麼遺傳標誌(genetic marker)？(A)核糖體基因內轉錄間隔區(internal transcribed spacer, ITS)；(B)粒線體 12S 核糖體核糖核酸基因(12S ribosomal RNA gene, 12S)；(C)微衛星 DNA(microsatellite DNA)又稱為簡單重覆序列(short tandem repeats, STRs)；(D)重組激活基因(the recombination-activating genes, RAGs)。</p>			

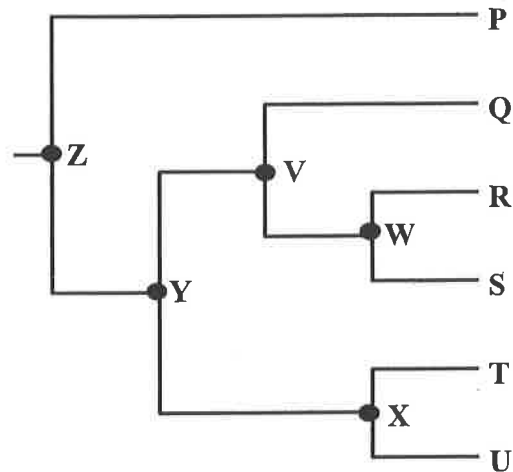
臺灣綜合大學系統 105 學年度學士班轉學生聯合招生考試試題

科目名稱	普通生物學	類組代碼	A04/D12/D17
		科目碼	A0401

※本項考試依簡章規定各考科均「不可以」使用計算機

本試題共計 5 頁

49. 若下圖為物種的親緣關係樹，何者構成一個單系群(monophyletic group)? (A)P ; (B)Q, R, S ; (C)T, U, X ; (D)V, W, X, Y, Z。



50. 承上題，Q 與 T 最近共同祖先(the most recent common ancestor)為：(A)V ; (B)X ; (C)Y ; (D)Z。